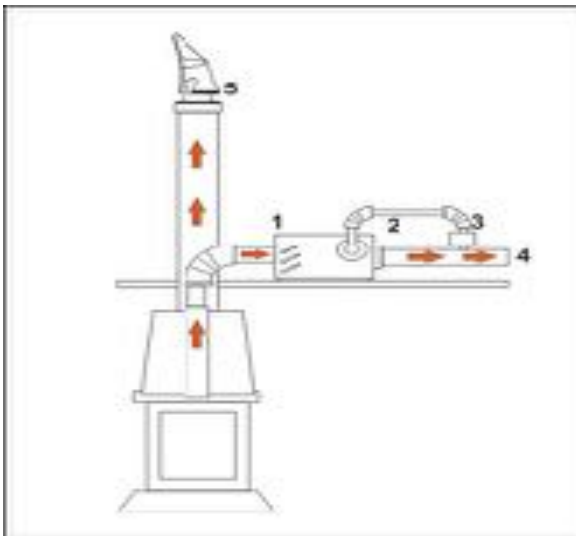




Articolo	Dimensioni mm	Portata mc/h	Consumo W	Diam. mm
HB.bp/4	415x245x215	355	80	120
HB.bp/6	470x333x282	550	80	150

Temperatura massima di esercizio 150°C

Sistema di distribuzione aria calda - HOTBOX



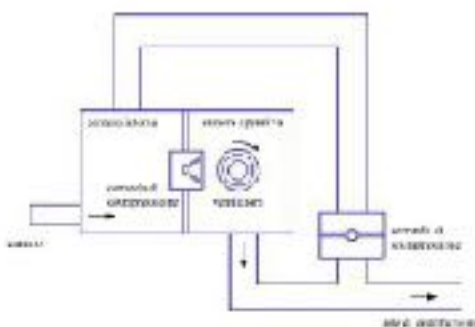
Corretto posizionamento

HotBox.bp

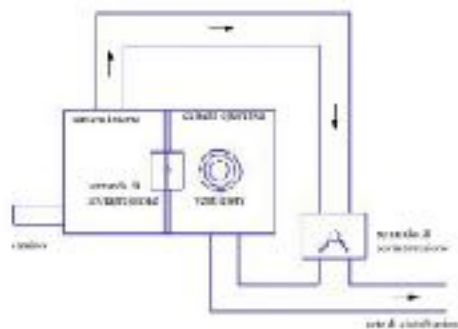
Durante le interruzioni di corrente, il ventilatore cessa di pompare aria calda; pertanto, non producendo depressione nella camera di ingresso chiude immediatamente la serranda di sovrappressione a farfalla. Questa serranda separa la camera di ingresso dalla camera di ventilazione, impedendo l'accumulo di temperature troppo elevate e proteggendo così il ventilatore.

L'aria calda in arrivo del termocaminò bypassa il ventilatore (tramite un'apposita canalizzazione) e fluisce attraverso la seconda serranda di sovrappressione a farfalla, raggiungendo la rete di distribuzione. Questa seconda serranda si apre automaticamente in caso di non funzionamento del ventilatore o di mancata accidentale di corrente. È quindi importante ricordare che deve essere installata in posizione verticale, così da garantire la facile apertura in caso di fermo del ventilatore.

Distribuzione aria in funzionamento standard



Distribuzione aria in assenza di alimentazione



		HB.bp/4	HB.bp/6
Efficiency	(m ³ /h)	150	750
Power	(W)	50	80
Intensity	(A)	0,38	0,38
Voltage	(V)	230	230
Dimensions WxHxD (mm)		415x245x215	470x335x282
Rotational speed	(rpm)	1220	1220
Probe diameters	(mm)	125	150
Weight	(Kg)	6,90	10,20

Componenti e accessori per la distribuzione dell'aria, edilizia e caminetti
 Via C. Treves 17/19 - 20090 Trezzano S/N - MI - T. 02/8739.6012 F. 02/8739.6035
 www.2bair.it - info@2bair.it

